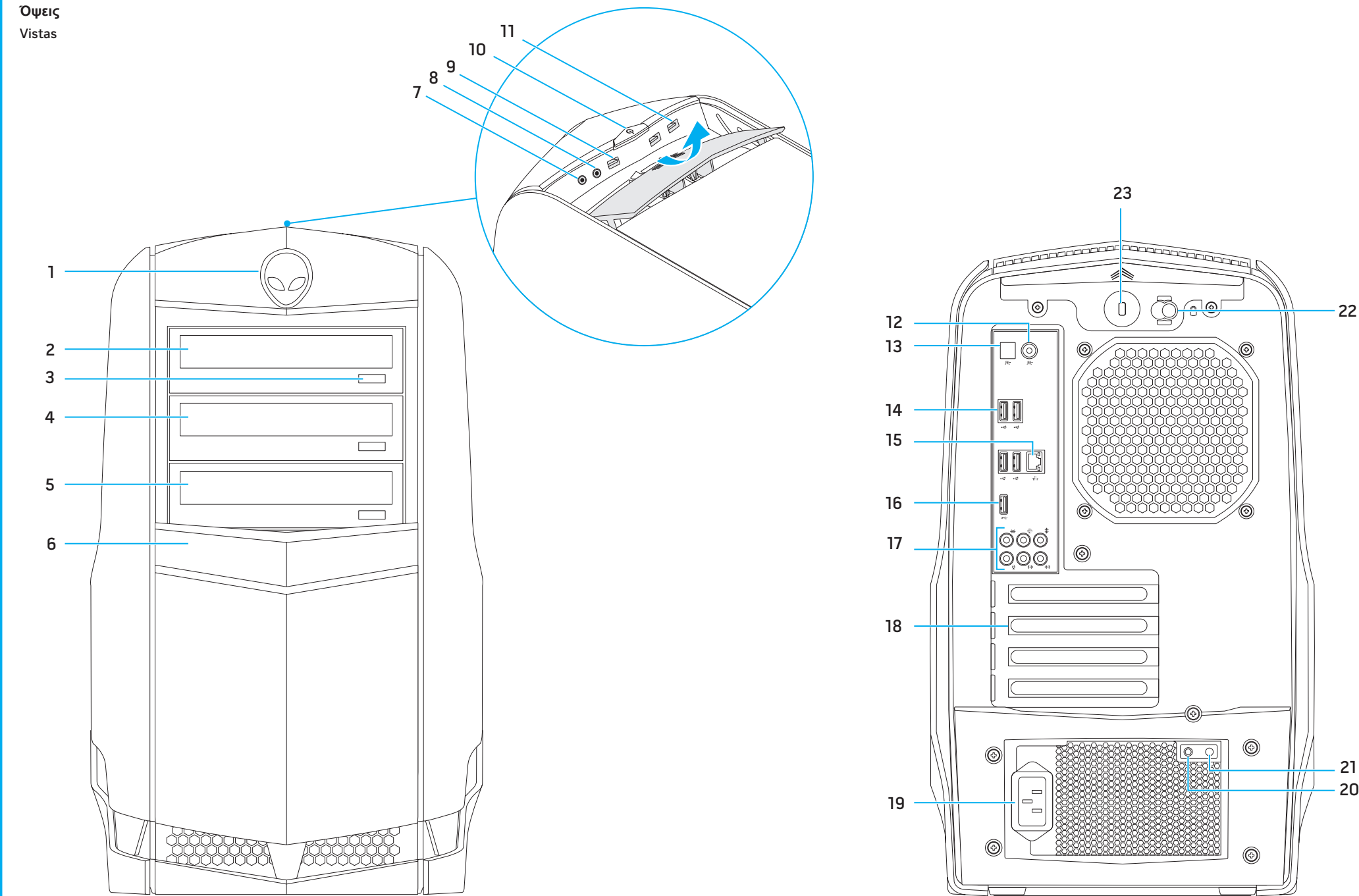


## Views

Όψεις  
Vistas



## Features

1. AlienHead
2. Optical drive
3. Optical-drive eject button
4. Optical-drive bay
5. Media-card reader/Optical-drive bay
6. Drive panel
7. Headphone connector
8. Microphone connector
9. USB 3.0 connector
10. Power button
11. USB 2.0 connectors (2)
12. Coaxial S/PDIF connector
13. Optical S/PDIF connector
14. USB 2.0 connectors (4)
15. Network connector and network lights
16. USB 3.0 connector
17. Audio connectors
18. Expansion-card slots
19. Power connector
20. Power-supply diagnostics button
21. Power-supply diagnostics light
22. Security-cable slot latch
23. Security-cable slot

## Χαρακτηριστικά

1. AlienHead
2. Μονάδα οπτικού δίσκου
3. Κουμπί εξαγωγής δίσκων στη μονάδα οπτικού δίσκου
4. Φατνίο μονάδας οπτικού δίσκου
5. Φατνίο μονάδας ανάγνωσης καρτών μέσω/μονάδας οπτικού δίσκου
6. Πλαίσιο μονάδων δίσκων
7. Σύνδεσμος ακουστικών
8. Σύνδεσμος μικροφώνου
9. Σύνδεσμος USB 3.0
10. Κουμπί τροφοδοσίας
11. Σύνδεσμοι USB 2.0 (2)
12. Ομοαξονικός σύνδεσμος S/PDIF
13. Οπτικός σύνδεσμος S/PDIF
14. Σύνδεσμοι USB 2.0 (4)
15. Σύνδεσμος δικτύου και λυχνίες δικτύου
16. Σύνδεσμος USB 3.0
17. Σύνδεσμοι ήχου
18. Θυρίδες καρτών επέκτασης
19. Σύνδεσμος τροφοδοσίας
20. Κουμπί διαγνωστικών τροφοδοτικού
21. Λυχνία διαγνωστικών τροφοδοτικού
22. Μάνταλο θυρίδας καλωδίου ασφαλείας
23. Θυρίδα καλωδίου ασφαλείας

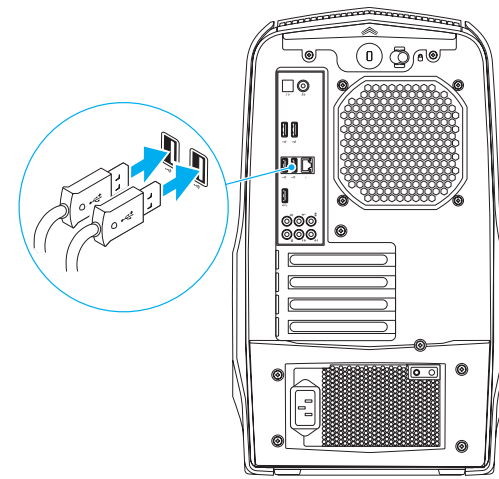
## Funciones

1. AlienHead
2. Unidad óptica
3. Botón de expulsión de la unidad óptica
4. Compartimiento para unidades ópticas
5. Lector de tarjetas de medios/Compartimiento para unidades ópticas
6. Panel de la unidad
7. Conector para auriculares
8. Conector para micrófono
9. Conector USB 3.0
10. Botón de encendido
11. Conectores USB 2.0 (2)
12. Conector S/PDIF coaxial
13. Conector S/PDIF óptico
14. Conectores USB 2.0 (4)
15. Conector de red e indicador luminoso de red
16. Conector USB 3.0
17. Conectores de audio
18. Ranuras para tarjetas de expansión
19. Conector de alimentación
20. Botón de diagnóstico del suministro de energía
21. Indicador luminoso de diagnóstico del suministro de energía
22. Pestillo de la ranura para cable de seguridad
23. Ranura para cable de seguridad

**ALIENWARE**  
AURORA

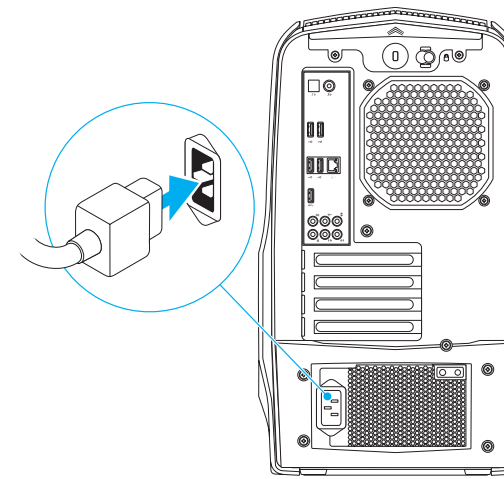
## Connect the Keyboard and Mouse

Σύνδεση του πληκτρολογίου και του ποντικιού  
Conecte el teclado y el ratón



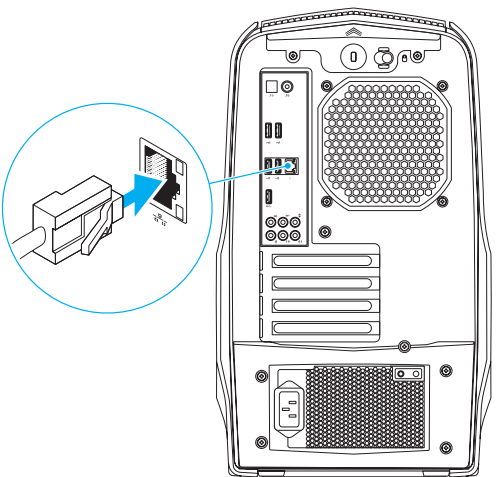
## Connect the Power Cable

Σύνδεση του καλωδίου τροφοδοσίας  
Conecte el cable de alimentación



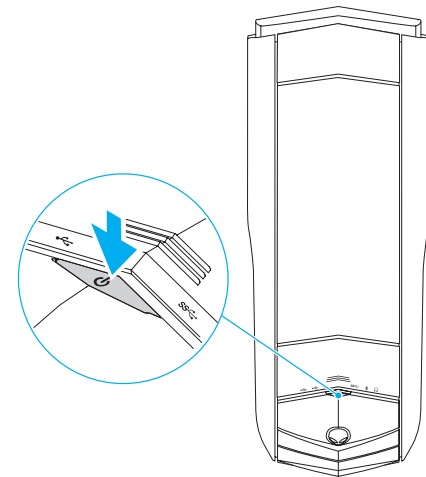
## Connect the Network Cable (Optional)

Σύνδεση του καλωδίου δικτύου (προαιρετικά)  
Conecte el cable de red (opcional)



## Press the Power Button

Πιέστε το κουμπί τροφοδοσίας  
Pulse el botón de encendido



## Connect the Display

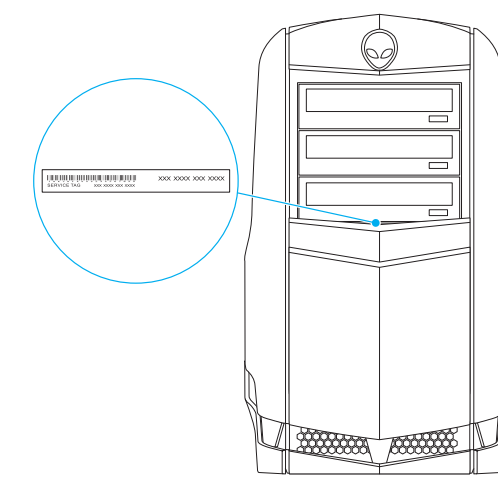
Σύνδεση της οθόνης  
Conecte la pantalla

Connection Type Τύπος σύνδεσης Tipo de conexión	Computer Υπολογιστής Equipo	Cable and Adapter Καλώδιο και προσαρμογέας Cable y adaptador	Display Οθόνη Pantalla
VGA ⇔ VGA			
DVI ⇔ DVI			
DVI ⇔ VGA			
HDMI ⇔ HDMI			
HDMI ⇔ DVI			
DisplayPort ⇔ DisplayPort			

- NOTE:** If your computer shipped with dual graphics card, the connectors on the secondary graphics card are capped. Connect the display to the connectors on the primary graphics card.
- ΣΗΜΕΙΩΣΗ:** Αν παραλάβετε τον υπολογιστή σας με διπλή κάρτα γραφικών, οι σύνδεσμοι στη δευτερεύουσα κάρτα γραφικών είναι καλυμμένοι. Συνδέστε την οθόνη στους συνδέσμους που θα βρείτε στην πρωτεύουσα κάρτα γραφικών.
- NOTA:** Si su equipo se inició con una tarjeta gráfica dual, los conectores en la tarjeta gráfica secundaria están cubiertos. Conecte la pantalla a los conectores de la tarjeta gráfica primaria.

## Locating Your Service Tag

Εντοπισμός της ετικέτας εξυπηρέτησης  
Localización de la etiqueta de servicio



## More Information

To learn about the features and advanced options available on your desktop, click **Start** → **All Programs** → **Dell Help Documentation** or go to [support.dell.com/manuals](http://support.dell.com/manuals).

To contact Dell for sales, tech support, or customer service issues, go to [dell.com/ContactDell](http://dell.com/ContactDell). Customers in the United States can call 800-ALIENWARE (866-287-6727).

For the latest information, FAQs, and solutions to most common issues, see [support.dell.com/Alienware](http://support.dell.com/Alienware).

**Information in this document is subject to change without notice.**

© 2011 Dell Inc. All rights reserved.  
Alienware®, AlienFX®, and the AlienHead logo are trademarks or registered trademarks of Alienware Corporation; Dell™ is a trademark of Dell Inc.

2011 - 09  
Regulatory Model: D01M | Type: D01M004  
Computer Model: Aurora R4

## Más información

Para obtener información sobre las funciones y opciones avanzadas disponibles en su equipo de escritorio, haga clic en **Inicio** → **Todos los programas** → **Documentación de ayuda de Dell** o visite [support.dell.com/manuals](http://support.dell.com/manuals).

Para ponerse en contacto con Dell respecto a problemas de venta, de soporte técnico o de servicio al cliente, visite [dell.com/ContactDell](http://dell.com/ContactDell). Los clientes de los Estados Unidos pueden llamar al 800-ALIENWARE (866-287-6727).

Para obtener información actualizada, preguntas frecuentes y soluciones a los problemas más habituales, visite [support.dell.com/Alienware](http://support.dell.com/Alienware).

**La información contenida en este documento puede modificarse sin previo aviso.**

© 2011 Dell Inc. Todos los derechos reservados.  
Alienware®, AlienFX®, y el logotipo AlienHead son marcas comerciales o marcas comerciales registradas de Alienware Corporation; Dell™ es una marca comercial de Dell Inc.

2011 - 09  
Modelo normativo: D01M | Tipo: D01M004  
Modelo de equipo: Aurora R4

## Περισσότερες πληροφορίες

Αν θέλετε να μάθετε περισσότερες πληροφορίες για τα χαρακτηριστικά και τις προηγμένες επιλογές που έχετε στη διάθεσή σας στον επιτραπέζιο υπολογιστή σας, κάντε κλικ στις επιλογές **Έναρξη** → **Όλα τα προγράμματα** → **Τεκμηρίωση βοήθειας από την Dell** ή επισκεφτείτε την ιστοσελίδα [support.dell.com/manuals](http://support.dell.com/manuals).

Αν θέλετε να επικοινωνήσετε με την Dell για θέματα πωλήσεων, τεχνικής υποστήριξης ή εξυπηρέτησης πελατών, επισκεφτείτε την ιστοσελίδα [dell.com/ContactDell](http://dell.com/ContactDell). Οι πελάτες στις Η.Π.Α. μπορούν να καλούν τον αριθμό 800-ALIENWARE (866-287-6727).

Αν θέλετε να μάθετε τις πιο πρόσφατες πληροφορίες, τις απαντήσεις σε συχνές ερωτήσεις και τις λύσεις για τα πιο συνηθισμένα προβλήματα, επισκεφτείτε την ιστοσελίδα [support.dell.com/Alienware](http://support.dell.com/Alienware).

**Οι πληροφορίες που περιέχει το έγγραφο μπορεί να αλλάξουν χωρίς να προηγηθεί σχετική ειδοποίηση.**

© 2011 Dell Inc. Με επιφύλαξη κάθε νόμιμου δικαιώματος.  
Οι ονομασίες Alienware®, AlienFX® και το λογότυπο AlienHead είναι εμπορικά σήματα ή σήματα κατατεθέντα της Alienware Corporation. Η ονομασία Dell™ είναι εμπορικό σήμα της Dell Inc.

2011 - 09  
Μοντέλο σύμφωνα με τις κανονιστικές διατάξεις: D01M | Τύπος: D01M004  
Μοντέλο υπολογιστή: Aurora R4

## Información para la NOM o Norma Oficial Mexicana (Solo para México)

La siguiente información afecta a los dispositivos descritos en este documento de acuerdo a los requisitos de la Normativa Oficial Mexicana (NOM):

Importador:  
Dell México S.A. de C.V.  
Paseo de la Reforma 2620 – Piso 11º  
Col. Lomas Altas  
11950 México, D.F.  
Número de modelo normativo: D01M  
Tensión de entrada: 100/240 VAC  
Frecuencia de entrada: 50/60 Hz  
Corriente actual: 10.0 A/7.9 A  
Para más detalle, lea la información de seguridad que se envía con el equipo. Para obtener más información sobre las mejores prácticas de seguridad, consulte la página principal de cumplimiento de normas en [dell.com/regulatory\\_compliance](http://dell.com/regulatory_compliance).